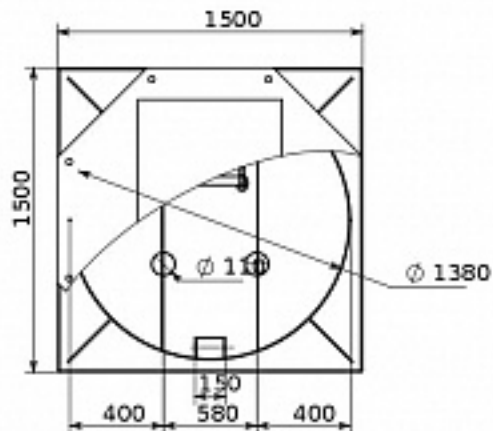
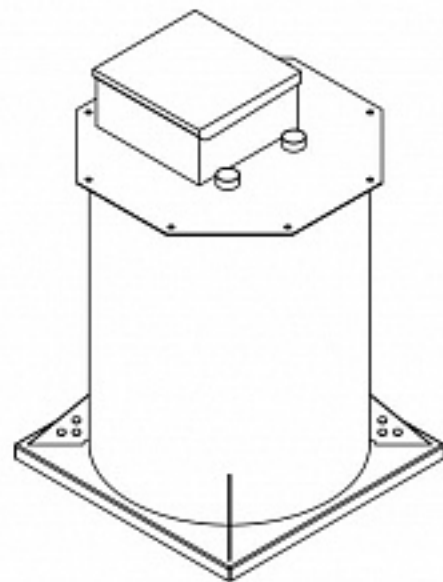
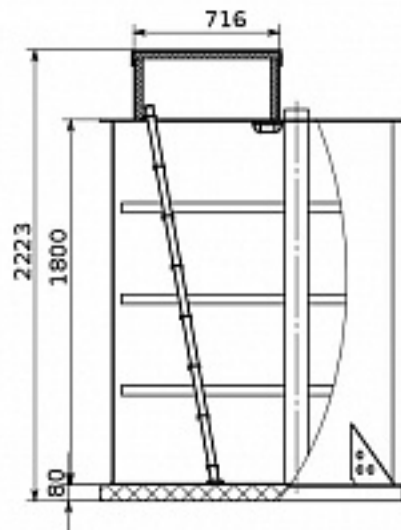
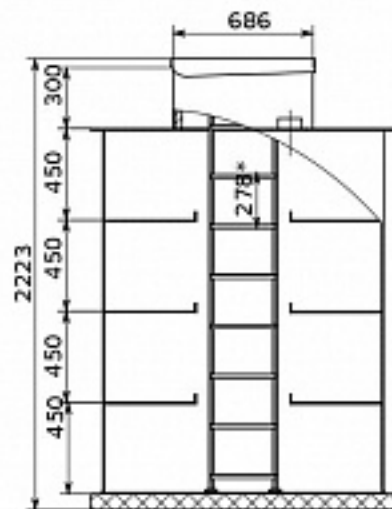


Лист № подл. Подпись и дата. Взам. инв. №. Инв. № докум. Подпись и дата.



				КОЛОМАКІ Келлари 2	
Лист № докум. Дата				Лит. Масштаб	
Разраб.				1:20	
Пров.				Лист	
Т. контр.				Листов	
Н. контр.					
Утв.					